



Montagem Interior, Exterior e Encastrada

03PBTM: 1 un x ISF1-00 T00
03PBTT: 3 un x ISF1-00 T00

Efetuar furação conforme o
desenho abaixo

Base Neutro T00 Seccionável

Fabricada de acordo
com as normas:
DMA-C62-807/N
e EN61439

Corrente nominal:
160A

Tensão nominal:
03PBTM - 230V
03PBTT - 400V

IP45 IK10

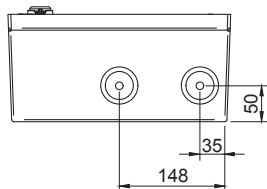
Classe II
Isolamento

Preparada p/ fechadura
tipo "Rónis" (20176459)
e fechadura triangular
ref.ª AL 16FH9

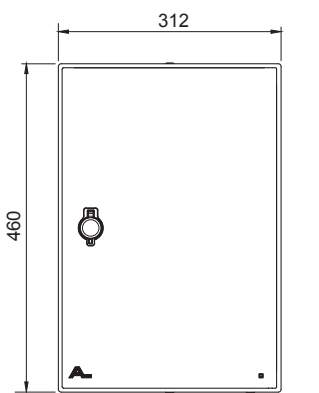
Ref.ª do Invólucro vazio: 06PBT

Material caixa e porta: Poliéster reforçado a
fibra de vidro auto-extinguível cinza RAL 7035

Material placa de montagem: ABS (ajustável em altura)



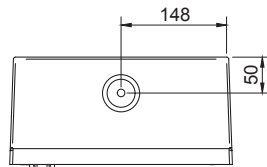
vista inferior



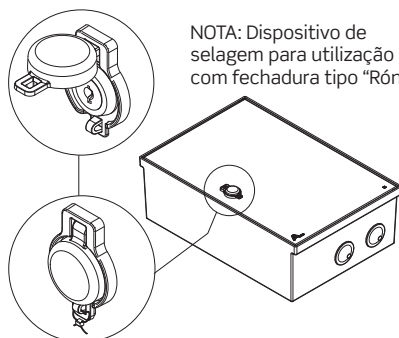
vista frontal



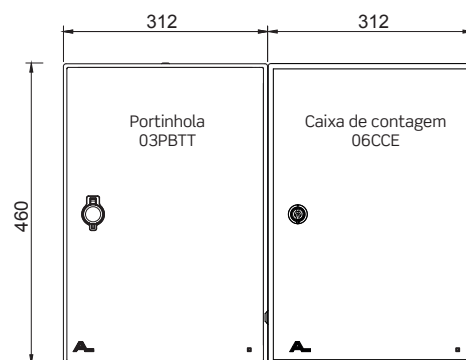
vista lateral esquerda



vista superior



NOTA: Dispositivo de
selagem para utilização
com fechadura tipo "Rónis"



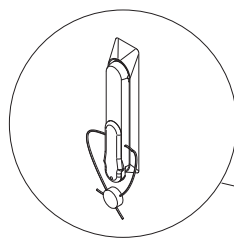
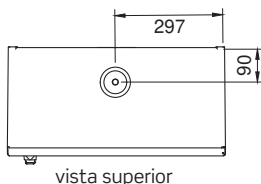
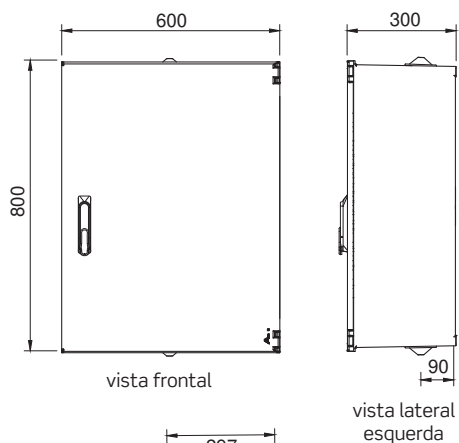
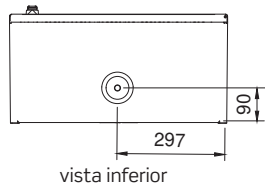
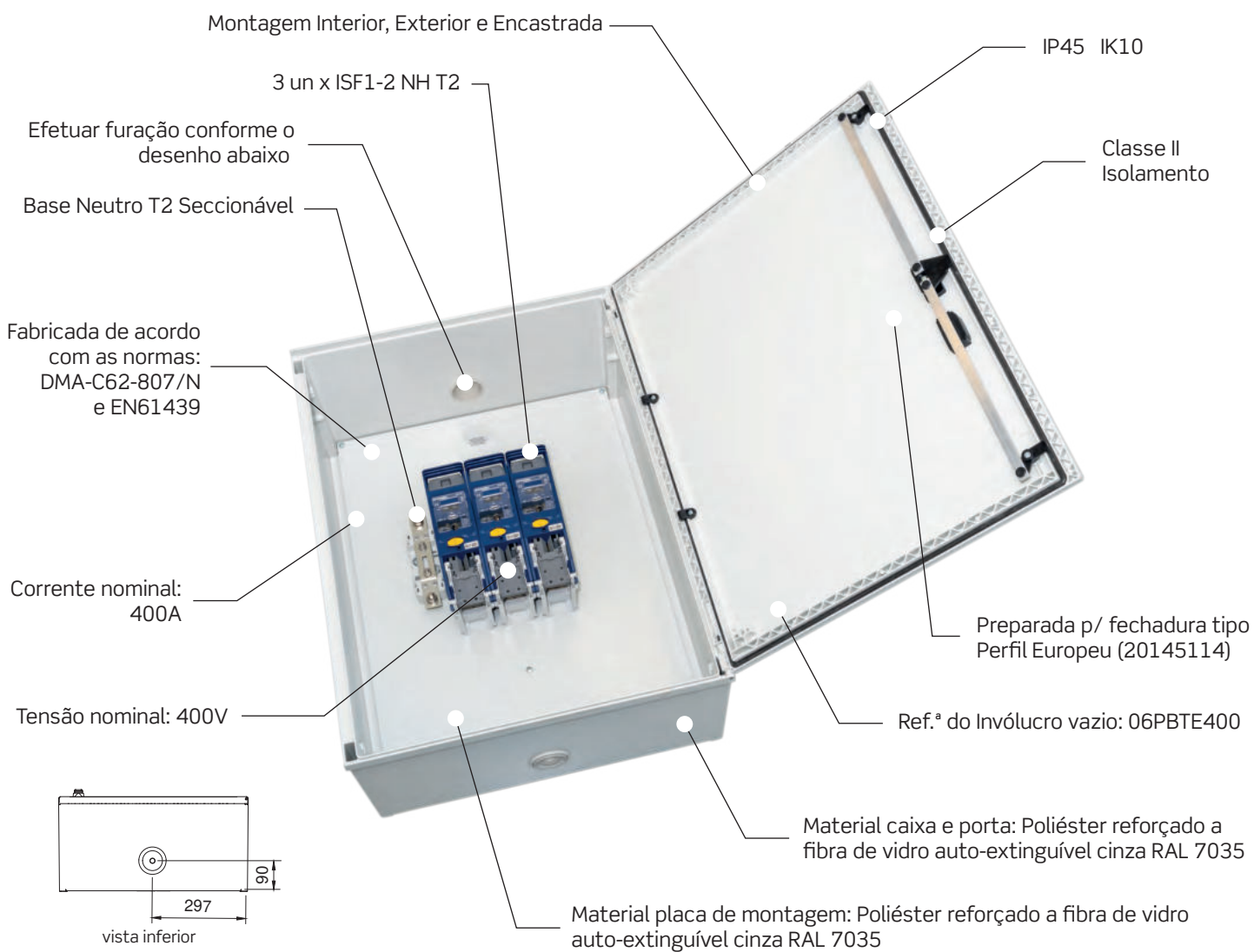
Portinhola com a mesma altura e largura
da Caixa de Contagem

PRÓDUTO FABRICADO
E MONTADO EM PORTUGAL

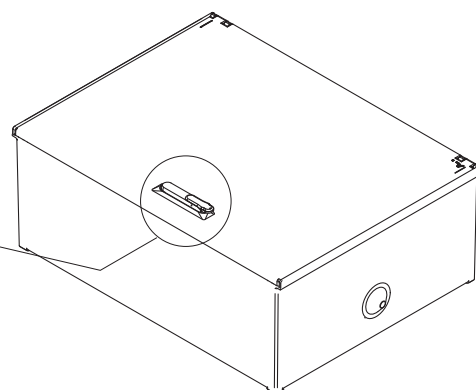
Consulte a nossa gama completa
de produtos em www.al.pt







NOTA: Manípulo preparado para fio de selagem



PRODUTO FABRICADO E MONTADO EM PORTUGAL



Consulte a nossa gama completa de produtos em www.al.pt

