



MPGAMMA

VALORE INOSSIDABILE



CAIXAS EM INOX



DISTRIBUIDOR OFICIAL

PT



MPGAMMA



FACTOR INOX

A MPGAMMA, com uma tradição industrial bem estabelecida, é um dos fabricantes mais importantes de invólucros em aço inoxidável a nível nacional e europeu.

Conhecimento e aprendizagem contínua são fatores que são vividos e vivenciados ao longo do dia, para garantir e aprimorar o nosso compromisso e olhar além fronteiras.

A nossa **pesquisa contínua e foco constante** em novas tecnologias de produção refletem-se na fabricação de cada produto.

A perfeita interação entre investimentos, tecnologia e experiência levam à criação de um produto de qualidade.

As certificações de qualidade são essenciais para proporcionar a máxima segurança aos nossos clientes.

Investimentos e certificações corporativas e de produto são a marca registada de uma empresa bem organizada e sólida.

Todos os nossos processos de produção e logística têm um objetivo: **equilíbrio**.



SERVIÇO DE QUALIDADE

- Personalização de produto, perfuração e pré-processamento.
- Produtos especiais de acordo com o projecto.
- Alta flexibilidade.
- Entrega rápida.
- Grande disponibilidade de stock.
- Distribuição directa nacional e internacional.
- Podemos realizar qualquer exigência do cliente.



PRODUTOS DE QUALIDADE

- Aço inoxidável AISI 304L DIN 1.4307 EN X 2 CrNi 18-09
- AISI 316L DIN 1.4404 EN X 2 CrNiMo 17-12-2.
- Soldadura TIG, MIG, CMT de alta qualidade.
- Processo de soldadura qualificado de acordo com 15614-1:2012 WPQR (Registo de Qualificação do Procedimento de Soldadura).
- Acessórios inteiramente produzidos em aço inoxidável.
- Protecção à prova de riscos da chapa de metal e embalagem.
- Conformidade com as mais recentes diretrizes de higiene na indústria alimentar.



ORGANIZAÇÃO DE QUALIDADE

- Produção de acordo com as normas internacionais UNI EN ISO 9001.
- Gestão total do processo de qualidade.
- Equipa qualificada.
- Programa de produção amplo e flexível.
- Sistemas de fabrico totalmente automatizados.
- Tecnologia de produção de ponta.
- Equipa de soldadura qualificada de acordo com a norma UNI EN ISO 14732:2013 e UNI EN ISO 9606-1:2013.



ÍNDICE

PRODUCTOS

4

CAIXA COM UMA PORTA OPACA
SÉRIE CPN

6

CAIXA COM DUAS PORTAS OPACAS
SÉRIE CPN

ACCESSÓRIOS

8

KIT DE MONTAGEM DE PAREDE IP66
PARA CAIXAS

WWW.CATALADO.PT



▶ CAIXA COM UMA PORTA OPACA SÉRIE CPN

As caixas com uma porta opaca, da série CPN, são invólucros fabricados em aço inoxidável. Foram criadas com características de solidez e modularidade. São usadas em diferentes sectores e oferecem máxima protecção aos componentes instalados.



CARACTERÍSTICAS

- Caixas estanques em aço inoxidável AISI 304L (Wnr 1.4307).
- Corpo com cantos soldados.
- Porta com cantos soldados, de abertura mínima de 120º, com dobradiças internas de aço inoxidável, e fechaduras dupla barra em aço inoxidável com inserto de aço inoxidável de dupla asa e cantos soldados.
- Vedante em poliuretano com aplicação robotizada.
- Placa de montagem em chapa galvanizada.
- Parafusos em aço inoxidável.
- Parafusos roscados internos M6x16 no corpo para fixar a placa de montagem.
- Espaçadores roscados internos M6 no corpo para fixar a placa de montagem.
- Acabamento externo acetinado fino, tipo Scotch-Brite médio com rugosidade muito baixa RA < 0.3 µm.
- Espessura da chapa do corpo e da porta de 12/10 mm a 20/10 mm, dependendo das dimensões.
- Caixa preparada para fixação saliente com furos roscados M6.

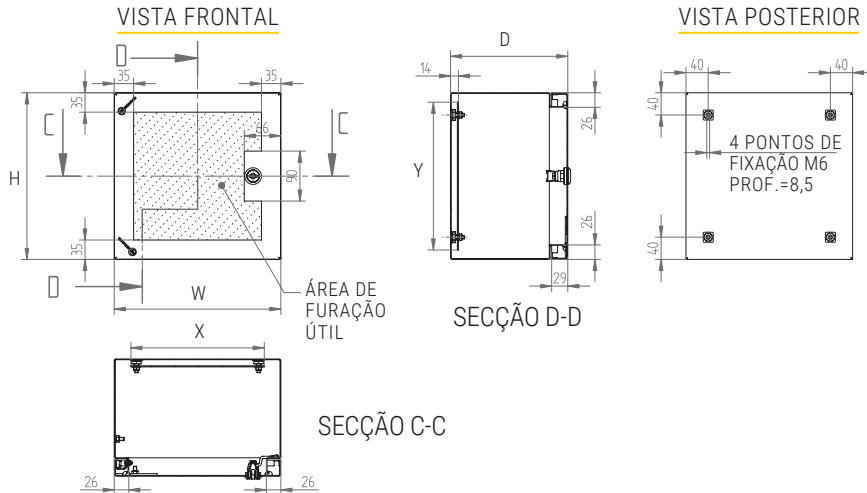
OPCIONAIS SOB SOLICITAÇÃO

- Perfuração conforme design no corpo e na porta.
- Vedantes, em silicone, resistentes de - 50° C a + 180° C.
- Produtos fabricados em AISI 316L ou outros aços especiais.
- Dimensões especiais.
- Acessórios genéricos e específicos.
- Versões ATEX / IECEx para uso até GRUPO II, cat. 2, ZONA 21,1

CERTIFICAÇÕES

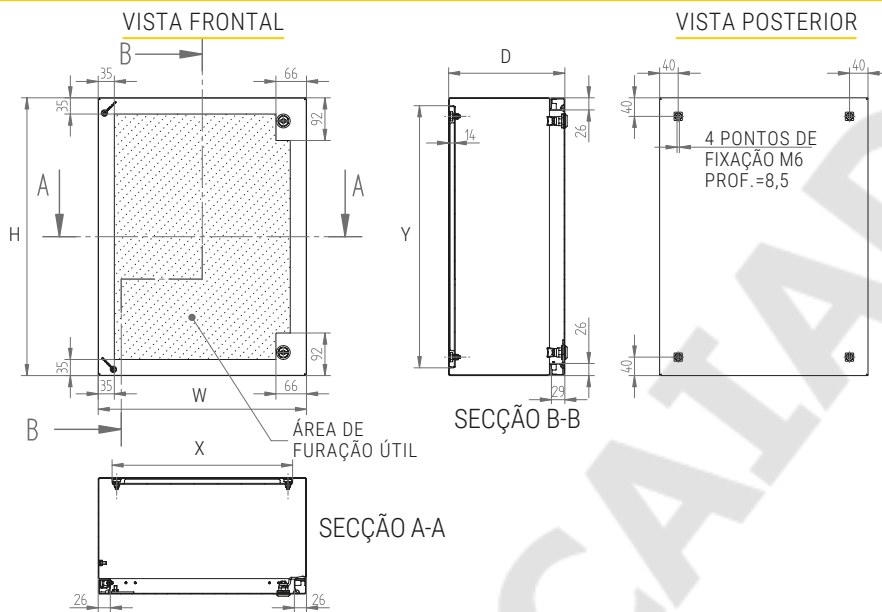
- **Classificação de protecção IP66-IP67-IP69K-IK10 certificado pela TÜV SÜD de acordo com a EN 62208.**
- Classificação de protecção TYPE 1, 12, 4, 4X (cULus) de acordo com UL50, 508A, 746C e CSA 22.2 No14,94 (sob solicitação).
- Adequado para uso em atmosferas potencialmente explosivas (Grupo -II-, Categoria -3-, Zona -22,2-) exclusivamente com a aplicação do acessório KIT-ATEX-CPN-2-22.
- Processo de soldadura qualificado de acordo com 15614-1:2012 WPQR (Registo de Qualificação do Procedimento de Soldadura).





ACESSÓRIOS DISPONÍVEIS

VERSÃO COM 1 FECHADURA



VERSÃO COM 2 FECHADURAS

Referência	Dimensões externas			Placa de montagem		Características			PVP
	W	H	D	X	Y	Nº de fechaduras	Nº de pontos de fixação	Nº de dobradiças	
39MPCPN303021	300	300	210	243	266	1	4	2	285,00€
39MPCPN303821	300	380	210	243	346	1	4	2	293,00€
39MPCPN304521	300	450	210	243	416	2	4	2	323,00€
39MPCPN383021	380	300	210	346	240	1	4	2	293,00€
39MPCPN383821	380	380	210	323	346	1	4	2	339,00€
39MPCPN386021	380	600	210	323	566	2	4	2	380,00€
39MPCPN405021	400	500	210	343	466	2	4	2	353,00€
39MPCPN453021	450	300	210	416	240	1	4	2	323,00€
39MPCPN454521	450	450	210	393	416	2	4	2	353,00€
39MPCPN454525	450	450	250	393	416	2	4	2	385,00€
39MPCPN456021	450	600	210	393	566	2	4	2	429,00€
39MPCPN456025	450	600	250	393	566	2	4	2	463,00€
39MPCPN507025	500	700	250	443	666	2	4	2	588,00€
39MPCPN603821	600	380	210	566	320	1	4	2	380,00€
39MPCPN604525	600	450	250	566	390	2	4	2	463,00€

Referência	Dimensões externas			Placa de montagem		Características			PVP
	W	H	D	X	Y	Nº de fechaduras	Nº de pontos de fixação	Nº de dobradiças	
39MPCPN606021	600	600	210	543	566	2	4	2	510,00€
39MPCPN606025	600	600	250	543	566	2	4	2	563,00€
39MPCPN606030	600	600	300	543	566	2	4	2	609,00€
39MPCPN607521	600	750	210	543	716	2	4	2	609,00€
39MPCPN607525	600	750	250	543	716	2	4	3	670,00€
39MPCPN607530	600	750	300	543	716	2	4	2	729,00€
39MPCPN609030	600	900	300	543	866	2	4	3	896,00€
39MPCPN6012030	600	1200	300	543	1166	2	6	3	1047,00€
39MPCPN757530	750	750	300	693	716	2	4	3	962,00€
39MPCPN7510030	750	1000	300	693	966	2	6	3	1096,00€
39MPCPN8012030	800	1200	300	743	1166	2	6	3	1254,00€
39MPCPN906030	900	600	300	866	540	2	6	3	896,00€
39MPCPN10010030	1000	1000	300	943	966	2	6	3	1353,00€
39MPCPN10012030	1000	1200	300	943	1166	2	6	3	1443,00€



CAIXA COM DUAS PORTAS OPACAS SÉRIE CPN

As caixas com duas portas opacas, da série CPN, são invólucros fabricados em aço inoxidável. Foram criadas com características de solidez e modularidade. São usadas em diferentes sectores e oferecem máxima protecção aos componentes instalados.

As duas portas com dobradiças garantem uma vedação hermética ao longo do tempo.



CARACTERÍSTICAS

- Caixas estanques em aço inoxidável AISI 304L (Wnr 1.4307).
- Corpo com cantos soldados.
- Duas portas batentes de abertura mínima até 120°, com dobradiças internas em aço inoxidável, fechaduras dupla barra em aço inoxidável; prioridade de abertura no lado direito.
- Vedante em poliuretano com aplicação robotizada.
- Placa de montagem em chapa galvanizada de 2mm de espessura.
- Parafusos em aço inoxidável.
- Parafusos roscados internos M6x16 no corpo para fixar a placa de montagem.
- Espaçadores roscados internos M6 no corpo para fixar a placa de montagem.
- Acabamento externo acetinado fino, tipo Scotch-Brite médio com rugosidade muito baixa RA < 0.3 µm
- Espessura da chapa do corpo e da porta de 12/10 mm a 20/10 mm, dependendo do tamanho.
- Caixa preparada para fixação saliente com furos roscados M6.

OPCIONAIS SOB SOLICITAÇÃO

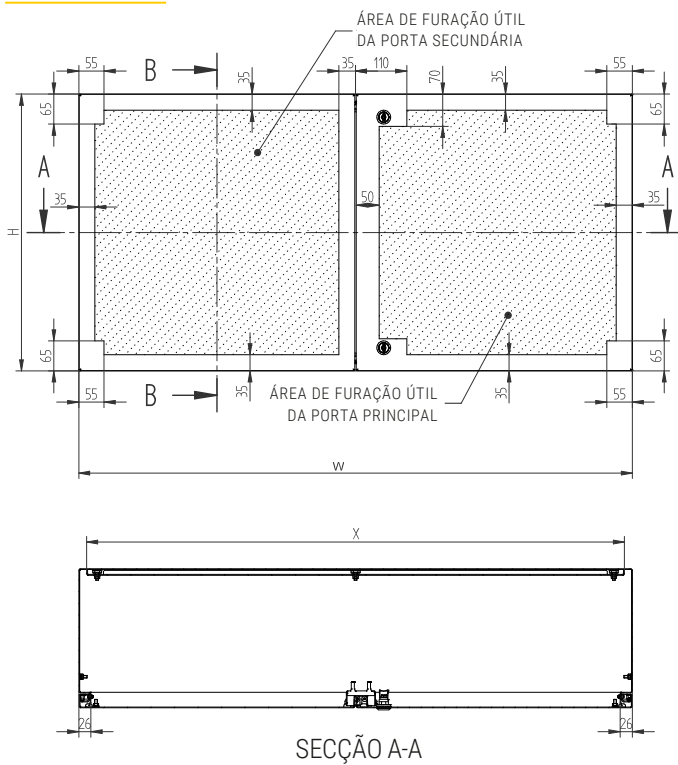
- Perfuração conforme design no corpo e na porta.
- Vendantes, em silicone, de - 50° C a + 180° C.
- Produtos fabricados em AISI 316L ou outros aços especiais.
- Dimensões especiais.
- Acessórios genéricos e específicos.
- Maior grau de protecção na versão sob solicitação com montante central removível.

CERTIFICATIONS

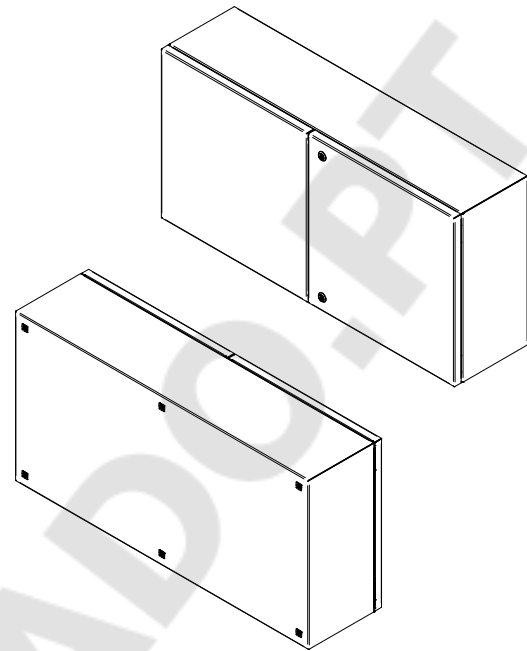
- **Classificação de protecção IP66-IK10 certificado de acordo com a EN 62208.**
- Classificação de protecção TYPE 1, 12, 4, 4X (cULus) de acordo com UL50,508A, 746C e CSA 22.2 No14,94 (sob solicitação).
- Processo de soldadura qualificado de acordo com 15614-1:2012 WPQR (Registo de Qualificação do Procedimento de Soldadura).



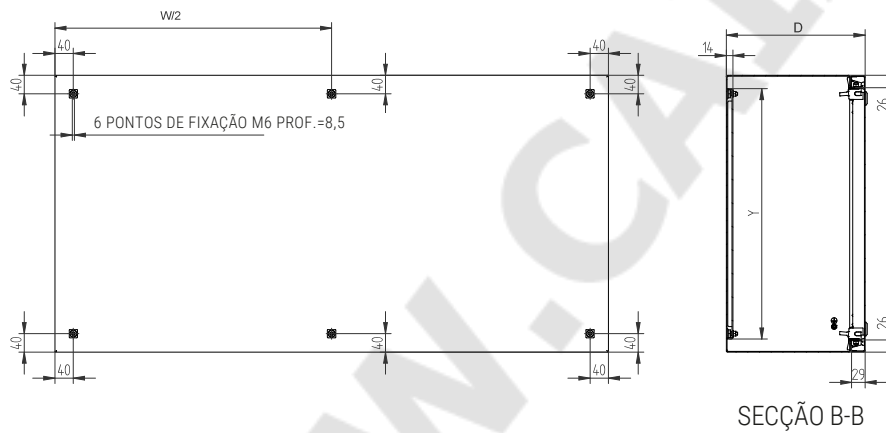
VISTA FRONTAL



ACESSÓRIOS DISPONÍVEIS



VISTA POSTERIOR



POSIÇÃO STANDARD DA PORTA PRINCIPAL À DIREITA

Referência	Dimensões externas			Placa de montagem		Características			PVP
	W	H	D	X	Y	Nº de fechaduras	Nº de pontos de fixação	Nº de dobradiças	
39MPCPN1206030_2P	1200	600	300	1166	543	2	6	2	1182,00€
39MPCPN1208030_2P	1200	800	300	1166	743	2	6	3	1379,00€
39MPCPN10010030_2P	1000	1000	300	943	966	2	6	3	1444,00€
39MPCPN10012030_2P	1000	1200	300	943	1166	2	6	3	1548,00€

ACESSÓRIOS

KIT DE MONTAGEM DE PAREDE



Todas as caixas padrão das séries CPN, CLN, CDN, SDN e SPN possuem furos no painel traseiro para montagem na paredes, facilitando a sua instalação.

Devido a um sistema inovador, a estética e o grau de protecção permanecem inalterados.

Para as caixas da série CHD, os furos são feitos pelo cliente (o padrão de perfuração será fornecido).



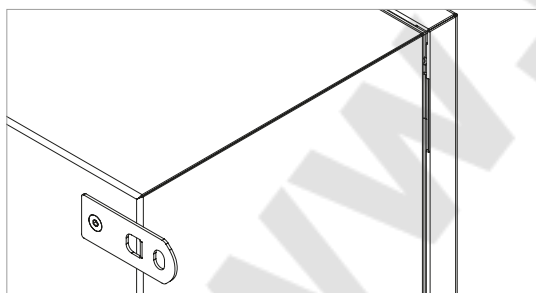
KIT DE MONTAGEM DE PAREDE PARA CAIXAS



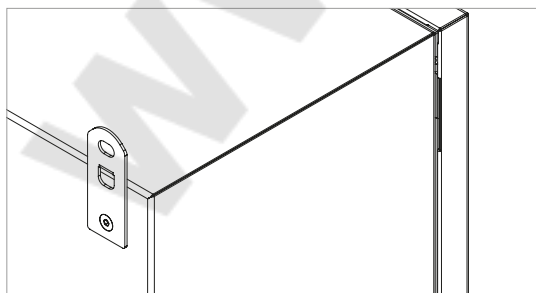
Para a montagem de caixas na parede, é necessário usar o artigo CACP013, que é composto por 4 suportes planos de aço e 4 parafusos.

Os 4 furos no painel traseiro da caixa são roscados M6 e têm 8 cm de profundidade.

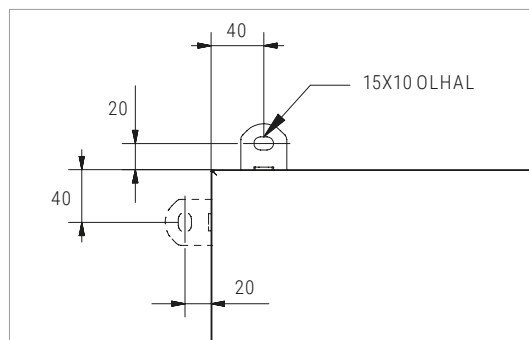
O kit CACP013 é adequado a todas as dimensões das caixas.



DETALHE TRASEIRO DA CAIXA COM SUPORTE HORIZONTAL



DETALHE TRASEIRO DA CAIXA COM SUPORTE VERTICAL



NOTA: os suportes, quando montados na vertical, não são compatíveis com o tejadilho.

MPGAMMA S.R.L.

Via Cisa Ligure, 43/A
42041 Brescello (RE) - Italia
Tel: +39 0522 686079
Fax: +39 0522 962185
info@mpgamma.com

www.mpgamma.com

AL - FÁBRICA DE MATERIAL ELÉCTRICO, SA

ZI Casal da Lebre, Rua da Alemanha, Lote 6B
2430-028 Marinha Grande - PORTUGAL
Tel: +351 244 572 280
geral@al.pt
comercial@al.pt



DISTRIBUIDOR OFICIAL

ww.al.pt